



Filterdyser

Dyser til bruk i både åpne tanker og trykktanker.

Betegnelse	Antall	Slisser	
		Bredde	Lengde
AG-1	28	0,2	25
AG-1	24	0,5/0,7	25
AG-2	1	1,6	146
AG-3	24+1	0,5+1,6/0,7+1,6	25-146

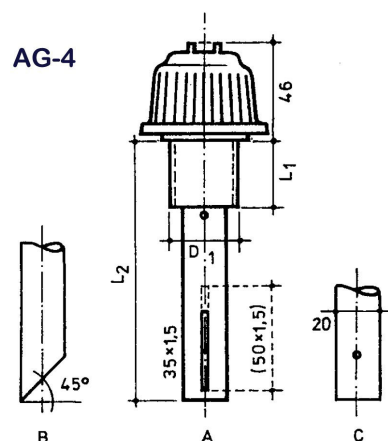
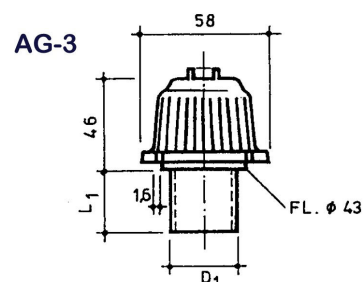
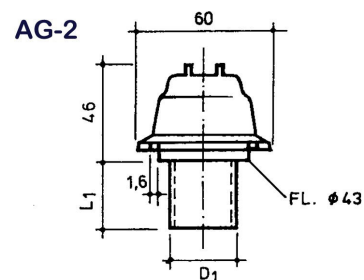
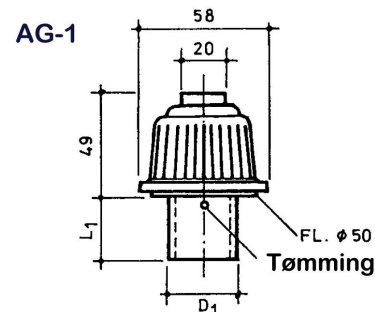
Rør		
Betegnelse	Type	L2 (mm)
AG-4A	Standard	0, 120, 160
AG-4B	Skråstilt	120, 160
AG-4C	Med endehull	120, 160
Andre lengder på forespørsel		Max. 250 mm

Type	Metrisk	Gjenger	
		D1 (mm)	L1 (mm)
S11f	M20x1,5	20	20
S11g	M20	20	20
S22	M22	22	30
S1	M24	24	40, 50
S22	M27	27	40
S3	M30/Rd30	30	30, 60

Type	Withworth	Gjenger	
		D1 (mm)	L1 (mm)
S7	7/8"	22,2	40, 60
S10	1"	25,4	30, 40, 50, 60
S4	1 1/4"	31,8	30, 40, 50, 60
S9	1 3/8"	34,9	30

Type	BSP	Gjenger	
		D1 (mm)	L1 (mm)
S13	R3/8"	16,7	14
S12	R1/2"	21	30
S5	R3/4"	26,4	20, 30, 40, 40, 60
S8	R1"	33,2	20, 30, 40, 60, 70

Tilleggsinformasjon			
Material	Max.temp.	Mont.moment	Tilbehør
PPN, sort	40°C	0,4 mkp	Se nedenfor
PPH, grå	75°C	0,4 mkp	Se nedenfor



Filterdyser - tilbehør

Hylser		
Betegnelse	Gjenger	H (mm)
AG-1	1" Ww, 1 ¼" Ww	50
AG-1	1" Ww, 1 ¼" Ww	70
AG-1	1" Ww, 1 ¼" Ww	90
AG-1	1" Ww, 1 ¼" Ww	100
AG-1	1" Ww, 1 ¼" Ww	110
AG-1	1" Ww, 1 ¼" Ww	120
AG-1	1" Ww, 1 ¼" Ww	150
AG-1	1" Ww, 1 ¼" Ww	200

Sprengmutter			
Betegnelse	Gjenger	D (mm)	H (mm)
AG-2	1" Ww	28 ^{+0,5} _{-0,2}	8 - 11
AG-2	1" Ww	28 ^{+0,5} _{-0,2}	12 - 17
AG-2	1" Ww	28 ^{+0,5} _{-0,2}	18 - 23
AG-2	1" Ww	28 ^{+0,5} _{-0,2}	24 - 29
AG-2	1" Ww	30 ^{+0,5} _{-0,2}	12 - 17
AG-2	1" Ww	30 ^{+0,5} _{-0,2}	18 - 23
AG-2	1" Ww	32 ^{+0,5} _{-0,2}	12 - 17
AG-2	1" Ww	32 ^{+0,5} _{-0,2}	18 - 23
AG-1	1" Ww	32 ^{+0,5} _{-0,2}	24 - 29

Stift			
Betegnelse	Min./max	D (mm)	H (mm)
AG-3	Max.	30	30
AG-3	Min.	28	8

Mutter				
Betegnelse	Gjenger	H (mm)	D (mm)	SW (mm)
AG-4	M20, M22, ¾" Ww	17	45	30
AG-4	24, M27, 1" Ww, R¾"	17	45	36
AG-4	30, R1", 1 ¼", 1 ⅜"	17	50	42
AG-5	R1 ½"	7	75	
AG-5	R2"	9	88	

