



Pulverhåndtering

Pos.1: **Roots Blower og sidekanalblåser**



- For pneumatisk transport, fluidisering og ellers hvor trykk og vakuum behøves
- Nødvendige opplysninger:
- Kapasitet, temp, trykk, vakuum, produkt og applikasjon



Alfsen og Gunderson

P Å L A G M E D N A T U R E N



Pulverhåndtering

Pos.2: **Storsekktømmer**



- For alle typer storsekker
- Nødvendige opplysninger:
- Storsekktype / Volumstørrelse
- Produkt
- Applikasjon



Alfsen og Gunderson

P Å L A G M E D N A T U R E N



Pulverhåndtering

Pos.3: **Virvelstrøm sikt**



- "Inline" kontrollsikt for ulike pulver og prosesser
- Kan benyttes i pneumatisk transportanlegg, opptil 1.0 Bar
- Nødvendige opplysninger:
- Kapasitet og produkt
- Sikteduk, maskevidde
- Applikasjon



Alfsen og Gunderson

P Å L A G M E D N A T U R E N



Pulverhåndtering

Pos.4: **Volumetrisk doseringsapparat**



- For dosering av de fleste typer pulverprodukter
- Ulike utførelser avhengig av produkttegenskaper

- Nødvendige opplysninger:
- Produkt
- Kapasitet
- Ønsket nøyaktighet
- Applikasjon



Alfsen og Gunderson

P Å L A G M E D N A T U R E N



Pulverhåndtering

Pos.4: **Gravimetrisk doseringsapparat**



- "Loss in weight" system for nøyaktig dosering
- Kontinuerlig eller diskontinuerlig
- Nødvendige opplysninger:
- Produkt
- Kapasitet
- Ønsket nøyaktighet
- Applikasjon



Alfsen og Gunderson

P Å L A G M E D N A T U R E N



Pulverhåndtering

Pos.5: **Pneumatisk transport med Gjennomblåsingssluse**



- Gjennomblåsingssluse for pulver og granulater
- Nødvendige opplysninger:
- Produkt
- Kapasitet
- Transportlengde / vertikalt – horisontalt bend
- Applikasjon



Alfsen og Gunderson

P Å L A G M E D N A T U R E N



Støv- og gassrensing

Pos.6: **Sikkerhetsventil til silo**



- Overtrykk og undertrykks ventil
- Plasseres på silotopp, beholdere, hopper og containere



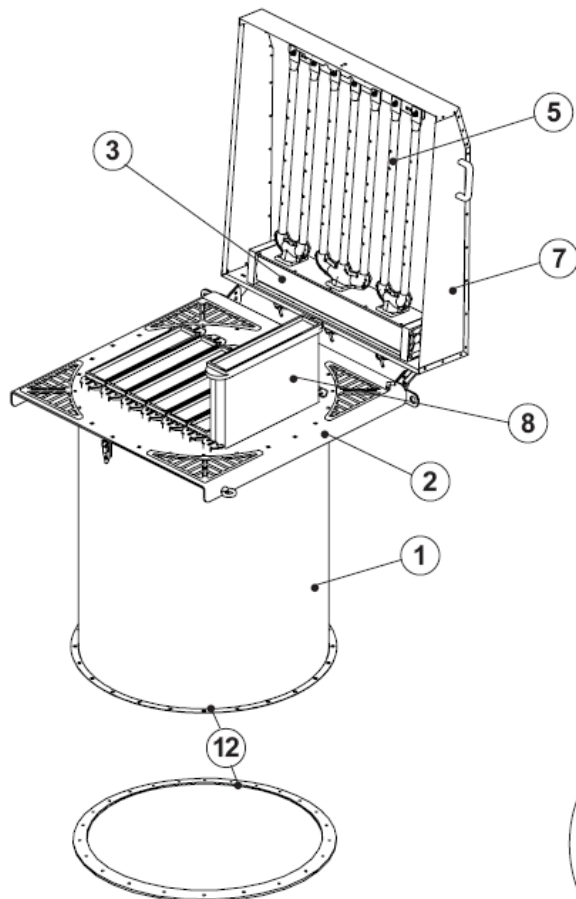
Alfsen og Gunderson

P Å L A G M E D N A T U R E N



Støv- og gassrensing

Pos.7: Silofilter



- Overtrykks silofilter
- Automatisk trykkluftrensing
- Kan leveres med både poser og patroner
- Filterkvalitet avhengig av støvtype
- Levers med eller uten vifte



Alfsen og Gunderson

P Å L A G M E D N A T U R E N



Støv- og gassrensing

Pos.8: **Silo**



- Siloer for alle formål
- Innblåsningsrør med bøyeradius 1 – 1,5 m



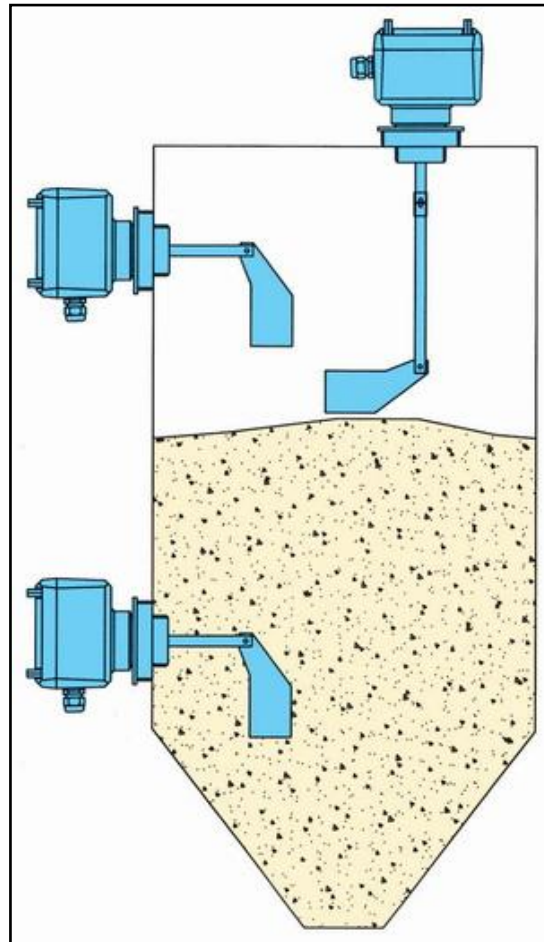
Alfsen og Gunderson

P Å L A G M E D N A T U R E N



Støv- og gassrensing

Pos.9: Nivåvakter



- Sikker indikering av nivåer
- Modeller tilpasset aktuelt stoff; pendel, gaffel, roterende
- Veieceller kan også leveres



Alfsen og Gunderson

P Å L A G M E D N A T U R E N



Pulverhåndtering

Pos.10: **Silovibrator**



- Leveres i forskjellige utførelser
- Motor-elektromagnetiske og pneumatiske

- Nødvendige opplysninger:
- Produkt applikasjon
- Platetykkelse ved plassering



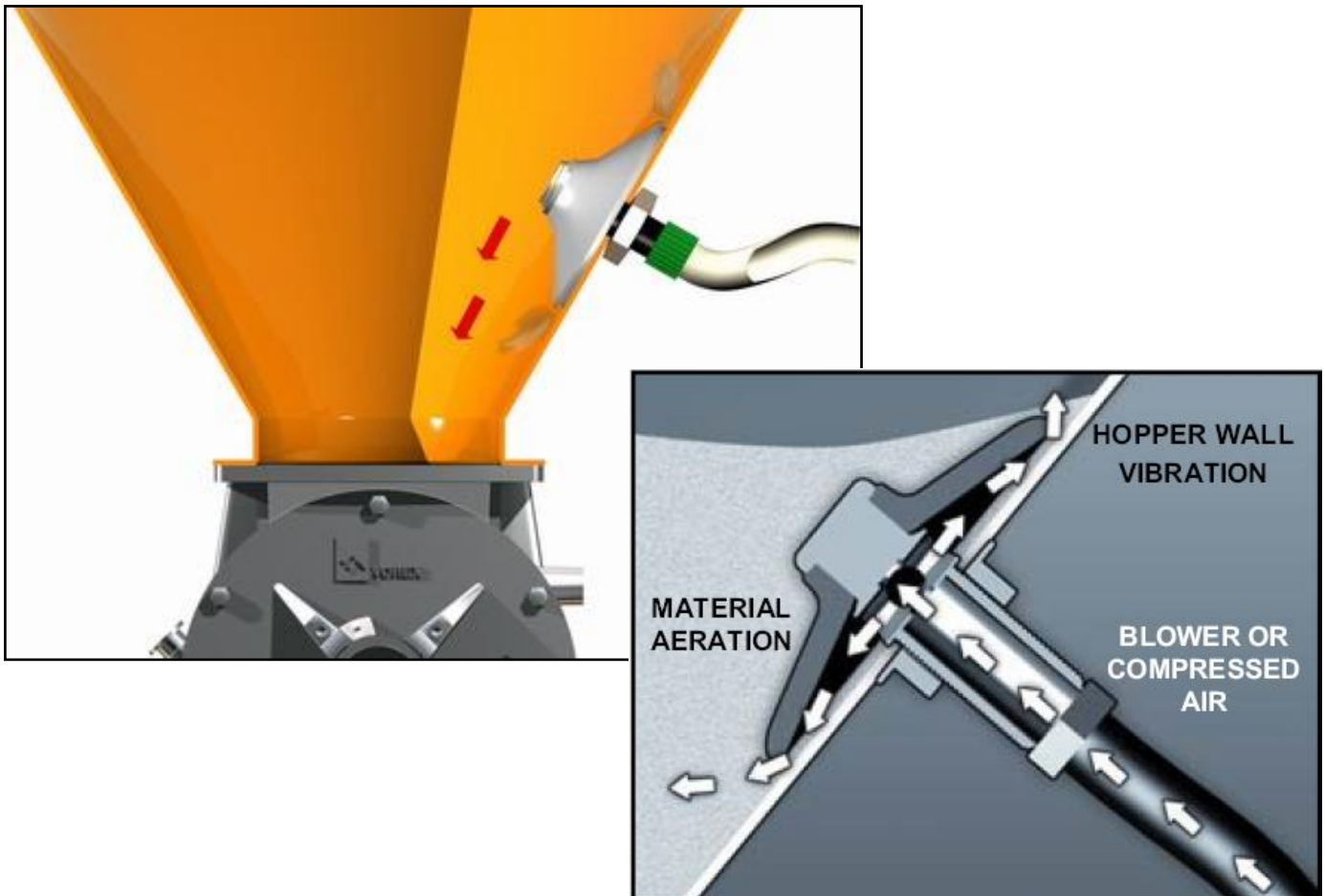
Alfsen og Gunderson

P Å L A G M E D N A T U R E N



Pulverhåndtering

Pos.11: **Fluidiseringsventil**



- For tømning av siloer, filtre etc. med dårlige flyteegenskaper
- Enkel installasjon og robust utførelse
- Trykk maks 2.0 / 7.0 Bar (Avhengig av type)



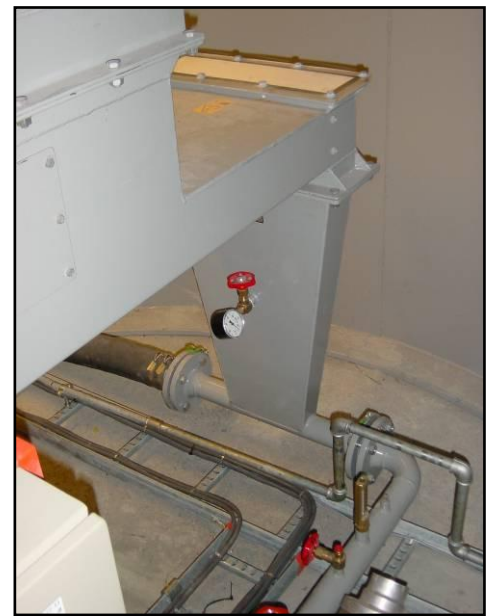
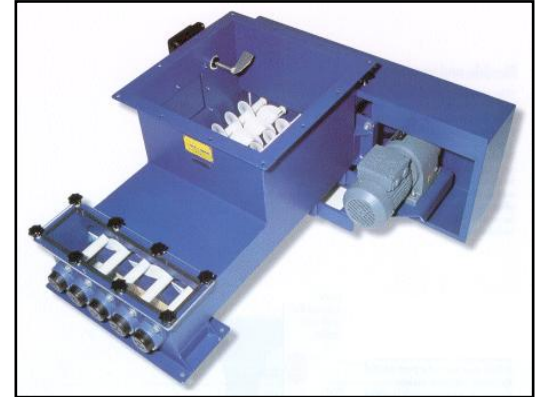
Alfsen og Gunderson

P Å L A G M E D N A T U R E N



Pulverhåndtering

Pos.12: Volumetrisk doserer



- For dosering av kalk, aske, støv etc.
- Nødvendige opplysninger:
- Produkt og kapasitet
- Nøyaktighet og temperatur
- Applikasjon



Alfsen og Gunderson

P Å L A G M E D N A T U R E N



Pulverhåndtering

Pos.13: Spjeldventil



- For sikker stenging og regulering av produktstrøm
- Nødvendige opplysninger:
- Funksjon
- Driftstype
- Produkt



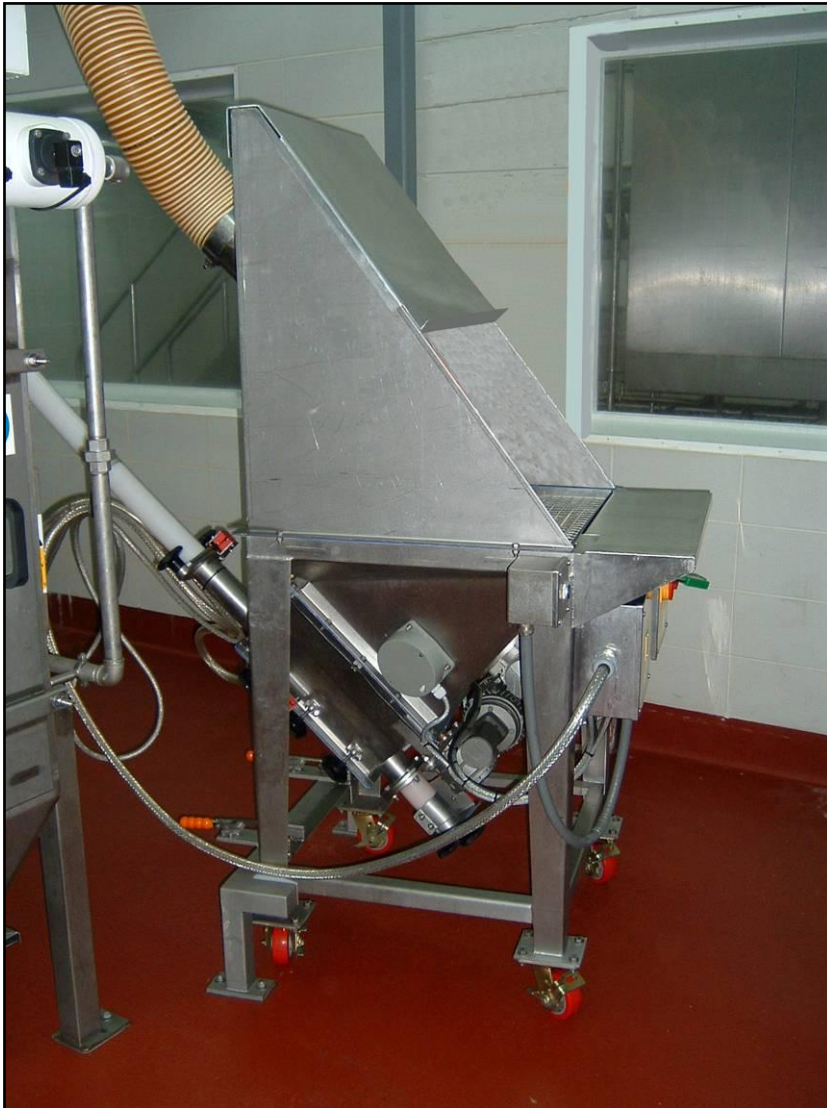
Alfsen og Gunderson

P Å L A G M E D N A T U R E N



Pulverhåndtering

Pos.14: Småsekketømmer



- Manuell tømning av småsekker med avsug
- Nødvendige opplysninger:
- Sekkstørrelse og type
- Produkt
- Applikasjon



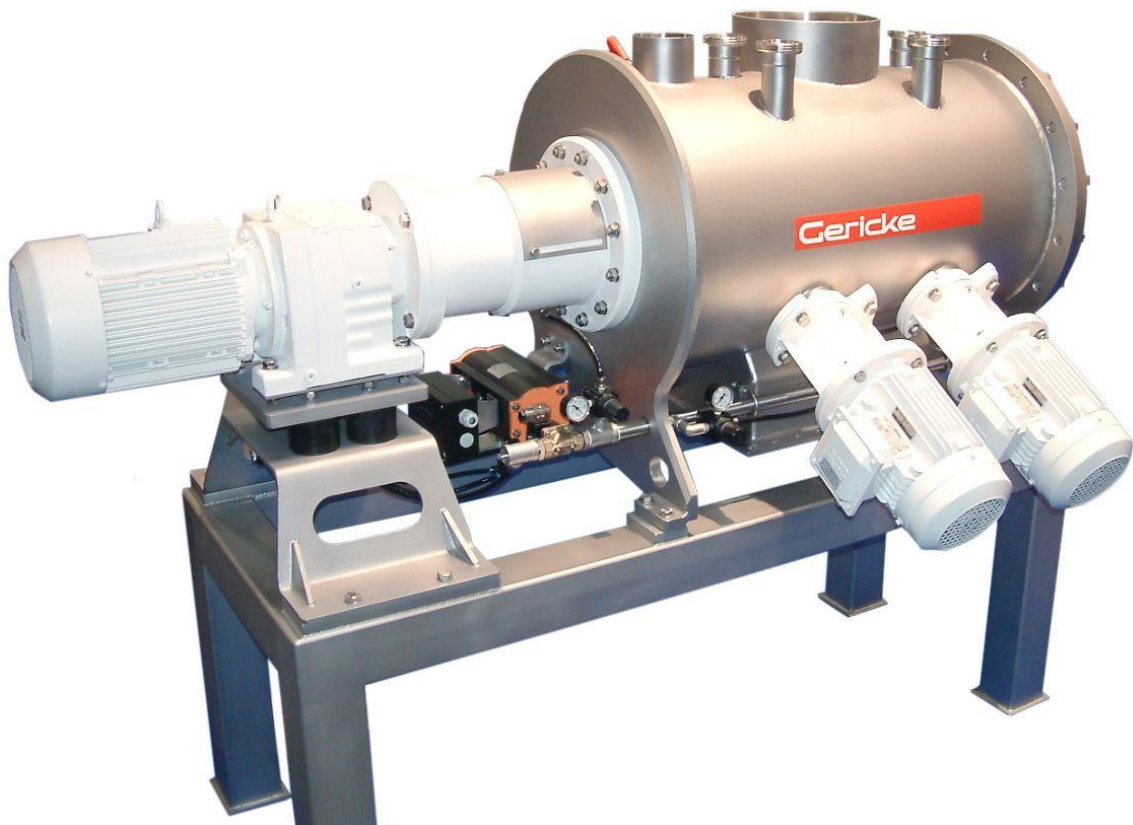
Alfsen og Gunderson

P Å L A G M E D N A T U R E N



Pulverhåndtering

Pos.15: Batch Blander



- For blanding av resepter med to eller flere produkter
- Volumstørrelse opptil 4000 liter

- Nødvendige opplysninger:

- Produkter – antall
- Kapasitet – resept
- Applikasjon

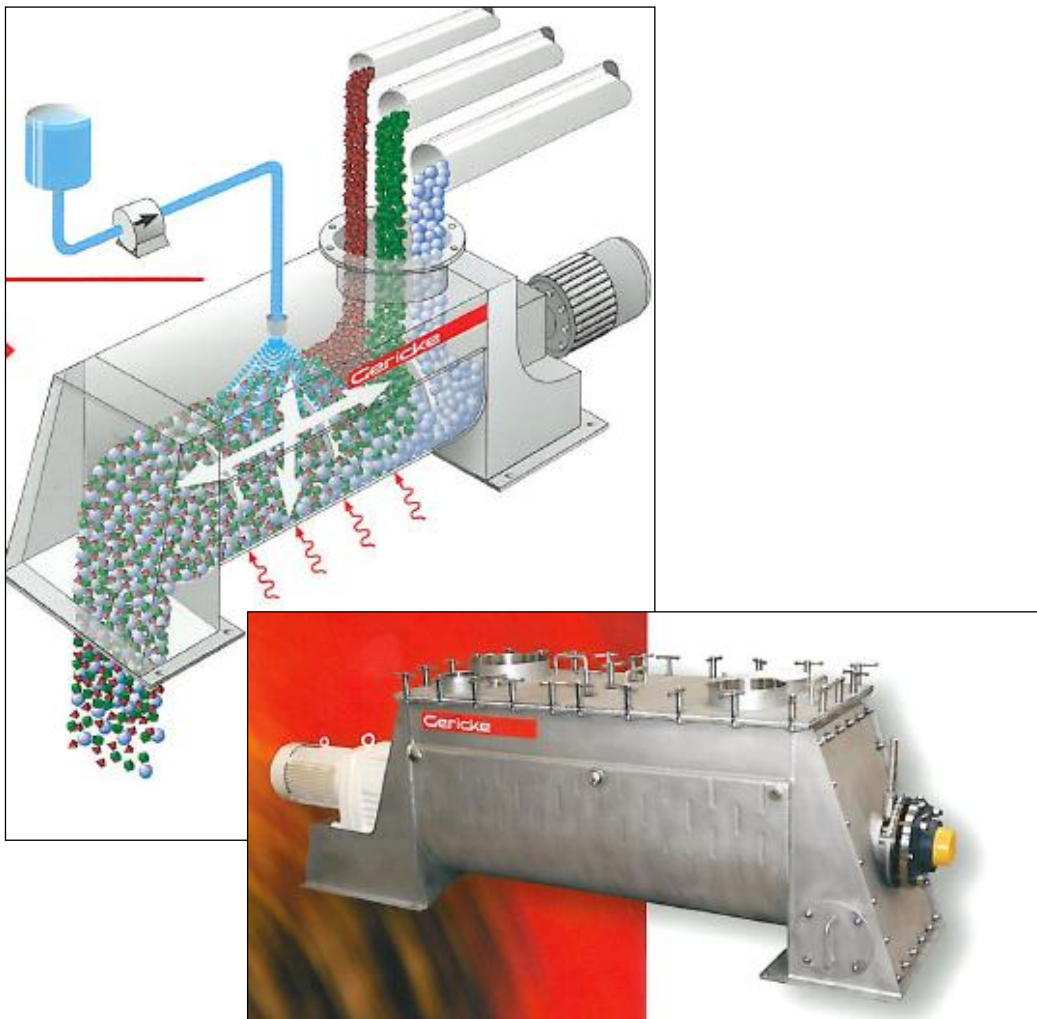


Alfsen og Gunderson

P Å L A G M E D N A T U R E N

Pulverhåndtering

Pos.15: Kontinuerlig Blander



- For Inline kontinuerlig blanding av to eller flere produkter
- Nødvendige opplysninger:
- Produkter – antall
- Kapasitet – resept
- Applikasjon



Alfsen og Gunderson

P Å L A G M E D N A T U R E N



Pulverhåndtering

Pos.16: Injektor for trykk og vakuum transport



- For transport av støv, pulver og pellets, maks 1.0 Bar
- Nødvendige opplysninger:
- Produkt
- Kapasitet
- Transportlengde
- Applikasjon



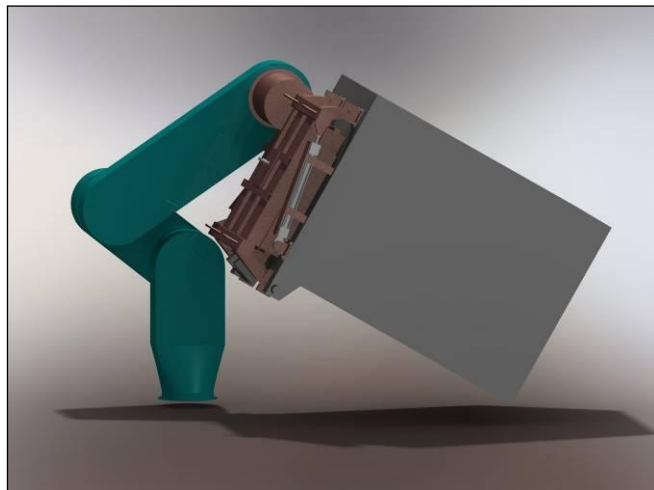
Alfsen og Gunderson

P Å L A G M E D N A T U R E N



Støv- og gassrensing

Pos.17: Spjeld og hetter



- Spjeld og hetter til alle formål



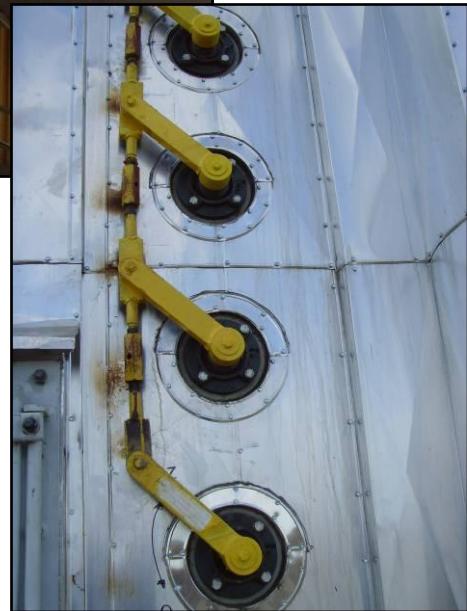
Alfsen og Gunderson

P Å L A G M E D N A T U R E N



Støv- og gassrensing

Pos.18: Spjeld



- For alle typer avsug, regulering og stenging
- Butterflyspjeld, tallerkenventil, bladspjeld m.m.
- Betjening: elektrisk, pneumatisk eller manuelt



Alfsen og Gunderson

P Å L A G M E D N A T U R E N



Støv- og gassrensing

Pos.19: Sykloner / Skimmer



- For utskilling av produkter og støv, grove partikler
- Luftmengder Syklon: 1.000 – 50.000 m³/h
- Luftmengder Skimmer: 1.000 – 150.000 m³/h
- Skimmer kan også brukes som gnistfanger



Alfsen og Gunderson

P Å L A G M E D N A T U R E N



Pulverhåndtering

Pos.20: Slusemater



- For kontrollert utmating av produkt / luftlås
- Nødvendige opplysninger:
- Produkt
- Kapasitet
- Applikasjon



Alfsen og Gunderson

P Å L A G M E D N A T U R E N



Støv- og gassrensing

Pos.21: Radiklone



- For utskilling av grovpartikler
- Luftmengder: 60.000 – 500.000 m³/h



Alfsen og Gunderson

P Å L A G M E D N A T U R E N



Støv- og gassrensing

Pos.22: Tekstilfilter



- Vi leverer tekstilfilter tilpasset kundens behov



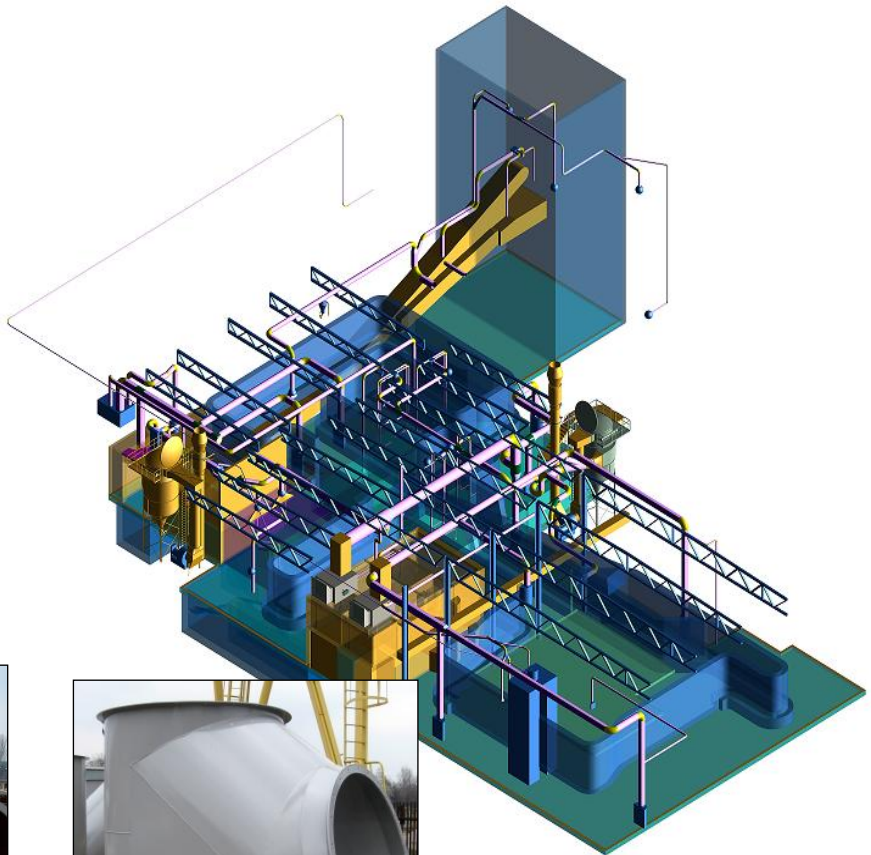
Alfsen og Gunderson

P Å L A G M E D N A T U R E N



Støv- og gassrensing

Pos.23: Kanaler



- Kanaler i alle dimensjoner
- Mange ulike kvaliteter
- Corten, galvanisert, malt, ubehandlet



Alfsen og Gunderson

P Å L A G M E D N A T U R E N



Støv- og gassrensing

Pos.24: Vifter



- Industrivifter til aller formål
- Atex



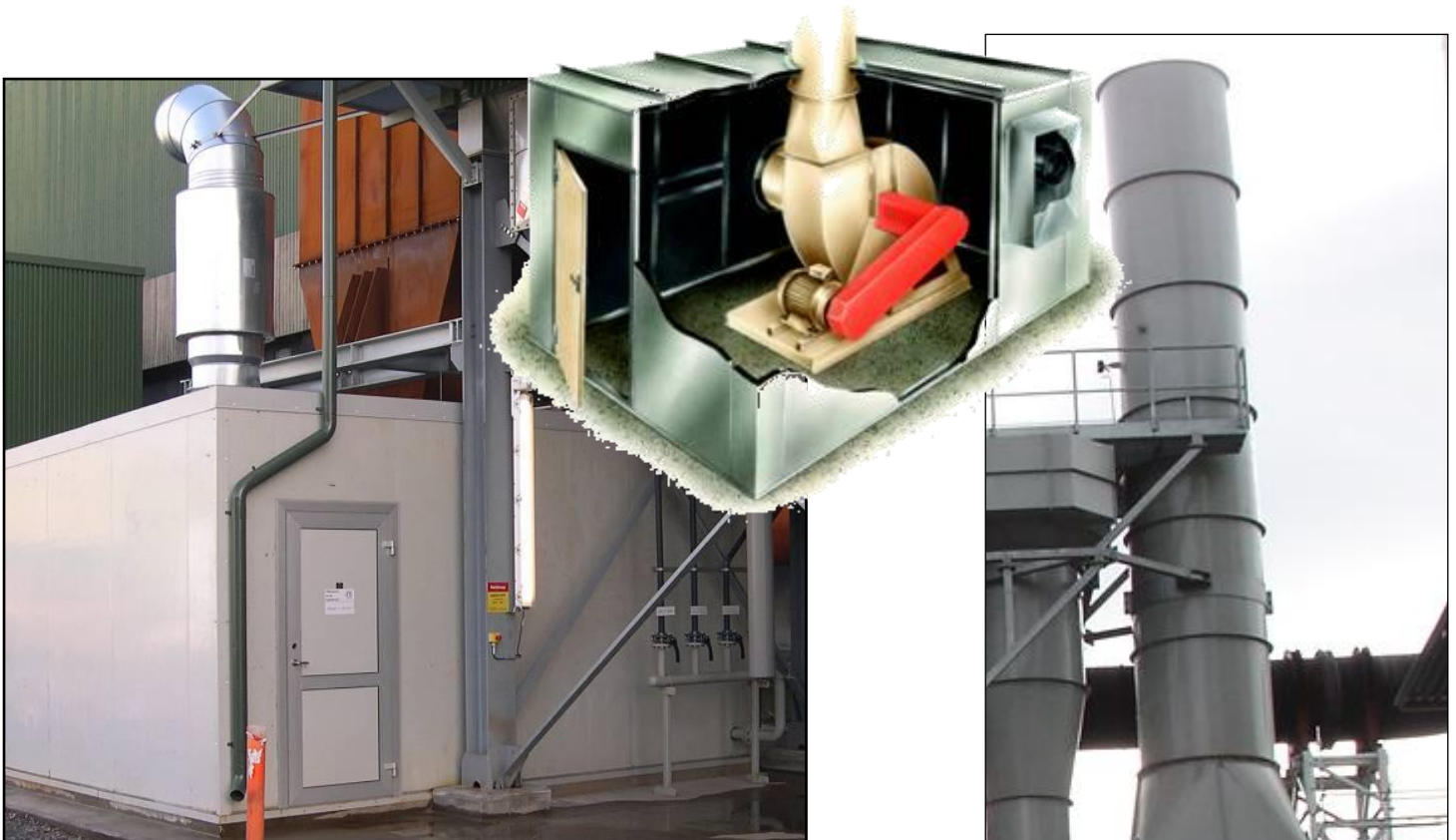
Alfsen og Gunderson

P Å L A G M E D N A T U R E N



Støv- og gassrensing

Pos.25: Lyddemping



- Effektiv demping av viftestøy
- Bulderhus med støynivå under 75 dbA 1 meter fra huset
- Lyddemper med baffler etter vifteutløp, reduserer støy fra skorstein til under 75 dbA målt 1 meter fra utløp



Alfsen og Gunderson

P Å L A G M E D N A T U R E N



Støv- og gassrensing

Pos.26: Støvlogger



- Kontinuerlig støvovervåking
- Trender, grafer, logger
- 4-20 mA signal til



Alfsen og Gunderson

P Å L A G M E D N A T U R E N



Støv- og gassrensing

Pos.27: Service og montasje



Støvmålinger, serviceavtaler, reparasjoner, ombygging, montasje etc.



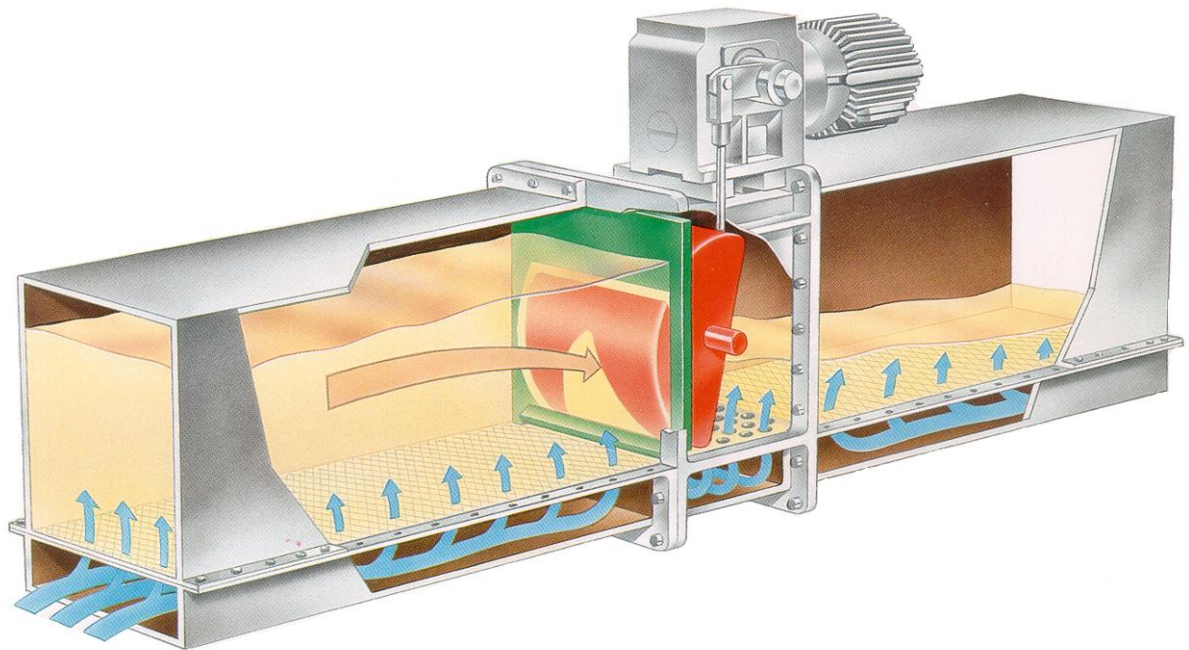
Alfsen og Gunderson

PÅ LAG MED NATUREN



Pulverhåndtering

Pos.28: Fluidiseringsrenne med stenge/ doserings spjeld



- Støvfri transport av fluidiserbare støv og pulverprodukter
- Nødvendige opplysninger:
- Produkt og kapasitet
- Transportlengde
- Applikasjon



Alfsen og Gunderson

P Å L A G M E D N A T U R E N



Pulverhåndtering

Pos.29: Pendelsluse



- For utmating av slitende støvtyper
- Nødvendige opplysninger:
- Produkt
- Kapasitet
- Applikasjon



Alfsen og Gunderson

P Å L A G M E D N A T U R E N



Pulverhåndtering

Pos.30: Skruetransportør



- Mekanisk transport av ulike produkter
- Nødvendige opplysninger:
 - Produkt
 - Kapasitet
 - Lengde inn/utløp
 - Stigning



Alfsen og Gunderson

P Å L A G M E D N A T U R E N



Støv- og gassrensing

Pos.31: Sugeutstyr

Alt nødvendig utstyr til industriellstøvsugning

- Slanger/rør
- Munnstykker
- Oppheng
- Etc...



**CARBO
Light**

Imuletku
Sugslang
Suction hose



CARBON Light 4110



Alfsen og Gunderson

P Å L A G M E D N A T U R E N



Støv- og gassrensing

Pos.32 og 33: Vakuumsugeraggregat og filter



- For rengjøring i industrien.
- Kapasitet: fra 13- 200 kW og 32 -80 % vakuum
- For avstander inntil 250 m
- Kapasiteter opp til 5000 mmVs eller mer



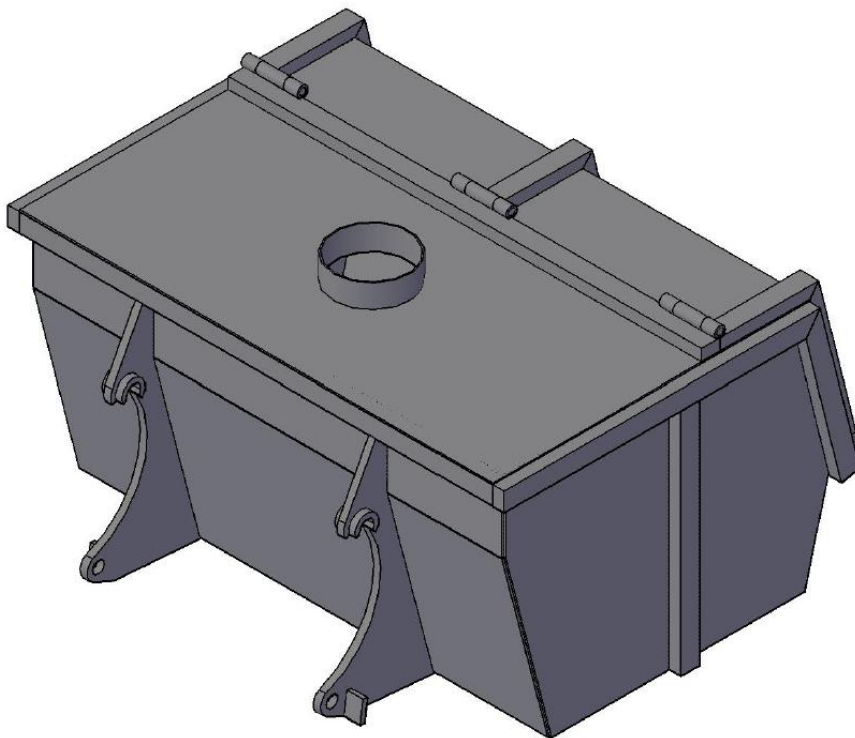
Alfsen og Gunderson

P Å L A G M E D N A T U R E N



Støv- og gassrensing

Pos.34: Container



- Leveres etter kundens behov
- Kan leveres med veiecelle plattform



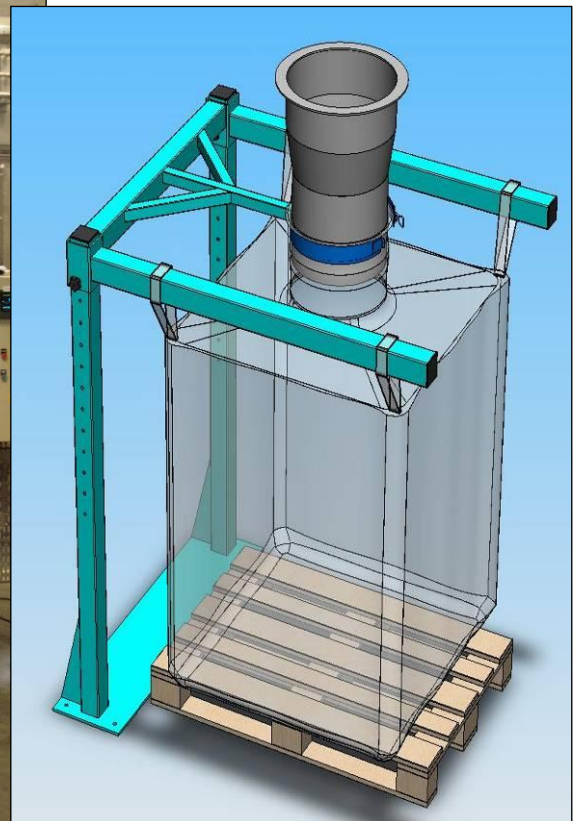
Alfsen og Gunderson

P Å L A G M E D N A T U R E N



Pulverhåndtering

Pos.35: Storsekkfyller



- Manuell,automastisk fylling av storsekk
- Nødvendige opplysninger:
- Storsekktype og ant. Sekker pr. time
- Veiing
- Produkt



Alfsen og Gunderson

P Å L A G M E D N A T U R E N



Støv- og gassrensing

Pos.36: Kompressor



- Nødvendige opplysninger:
- Luftforbruk
- Kvalitet
- Duggpunkt



Alfsen og Gunderson

P Å L A G M E D N A T U R E N



Pulverhåndtering

Pos.37: Pneumatisk trykksender



- For transport av pulver og granulater
- Nødvendige opplysninger:
- Produkt og kapasitet
- Transportlengde / vertikalt-horisontalt bend
- Applikasjon



Alfsen og Gunderson

P Å L A G M E D N A T U R E N



Pulverhåndtering

Pos.38: Rørkoblinger



- For skjøting av rør i ulike utførelser uten flenser
- Nødvendige opplysninger:
- Dimensjon
- Trykk og temperatur



Alfsen og Gunderson

PÅ LAG MED NATUREN



Pulverhåndtering

Pos.39: Rørfordeler / flerveisventil BTM DMN



- Manuelle / automatiske rørfordelere for pneumatisk transport
- Nødvendige opplysninger:
- Rørdimensjon og antall løp
- Trykk
- Produkt
- Driftstype



Alfsen og Gunderson

P Å L A G M E D N A T U R E N



Pulverhåndtering

Pos.40 og 41: Rørbend/slitebend



- Bend for pneumatisk transportanlegg i forskjellige utførelser avhengig av produkt, slitasje
- Nødvendige opplysninger:
- Produkt og dimensjon
- Trykk



Alfsen og Gunderson

P Å L A G M E D N A T U R E N



Pulverhåndtering

Pos.42: Vibrasjonsbunn



- Utmating av produkter med dårlige flyteegenskaper
- Nødvendige opplysninger:
- Produkt
- Kapasitet
- Applikasjon



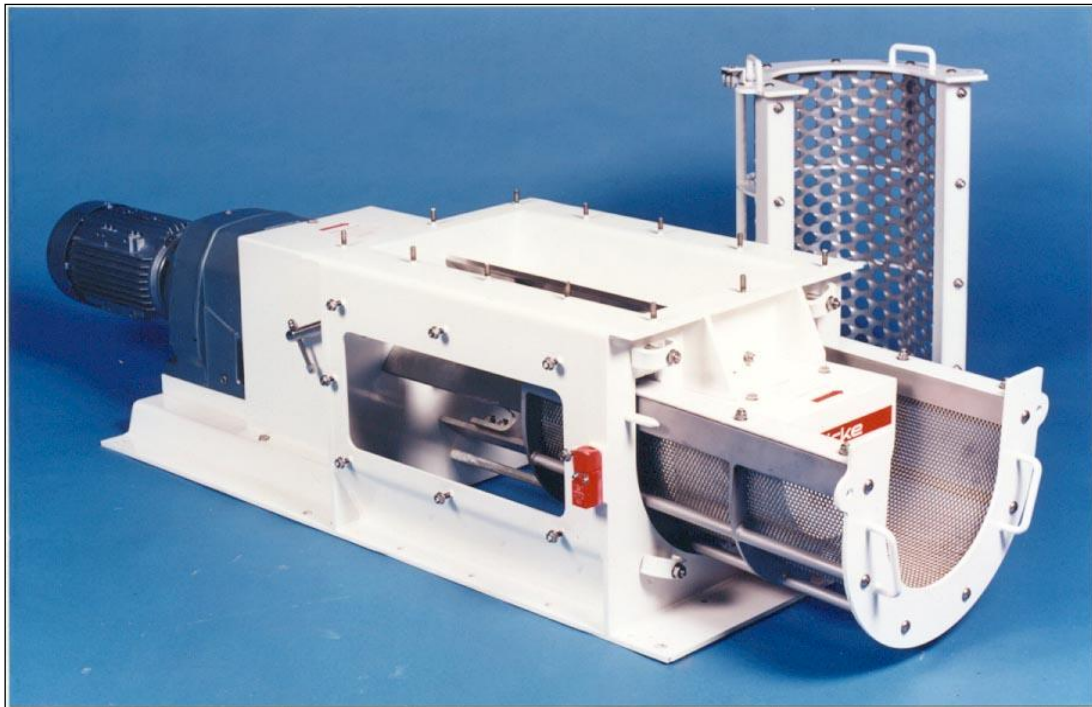
Alfsen og Gunderson

P Å L A G M E D N A T U R E N



Pulverhåndtering

Pos.43: Klumpeknuser – ”Nibbler”



- For nedknusing av produkt til 1 mm
- For bruk i forskjellige prosesser

- Nødvendige opplysninger:
- Produkt og kapasitet
- Klumpestørrelse
- Applikasjon



Alfsen og Gunderson

P Å L A G M E D N A T U R E N



Pulverhåndtering

Pos.44: Vibrasjonstransport



- For skånsom dosering og transport av pulverprodukter
- Nødvendige opplysninger:
- Produkt og kapasitet
- Lengde og applikasjon



Alfsen og Gunderson

P Å L A G M E D N A T U R E N



Pulverhåndtering

Pos.45: Siloutmating til bulkbil



- Støvfri bulkbil fylling med dobbellastebelg
- Nødvendige opplysninger:
- Tilgjengelig høyde
- Produkt



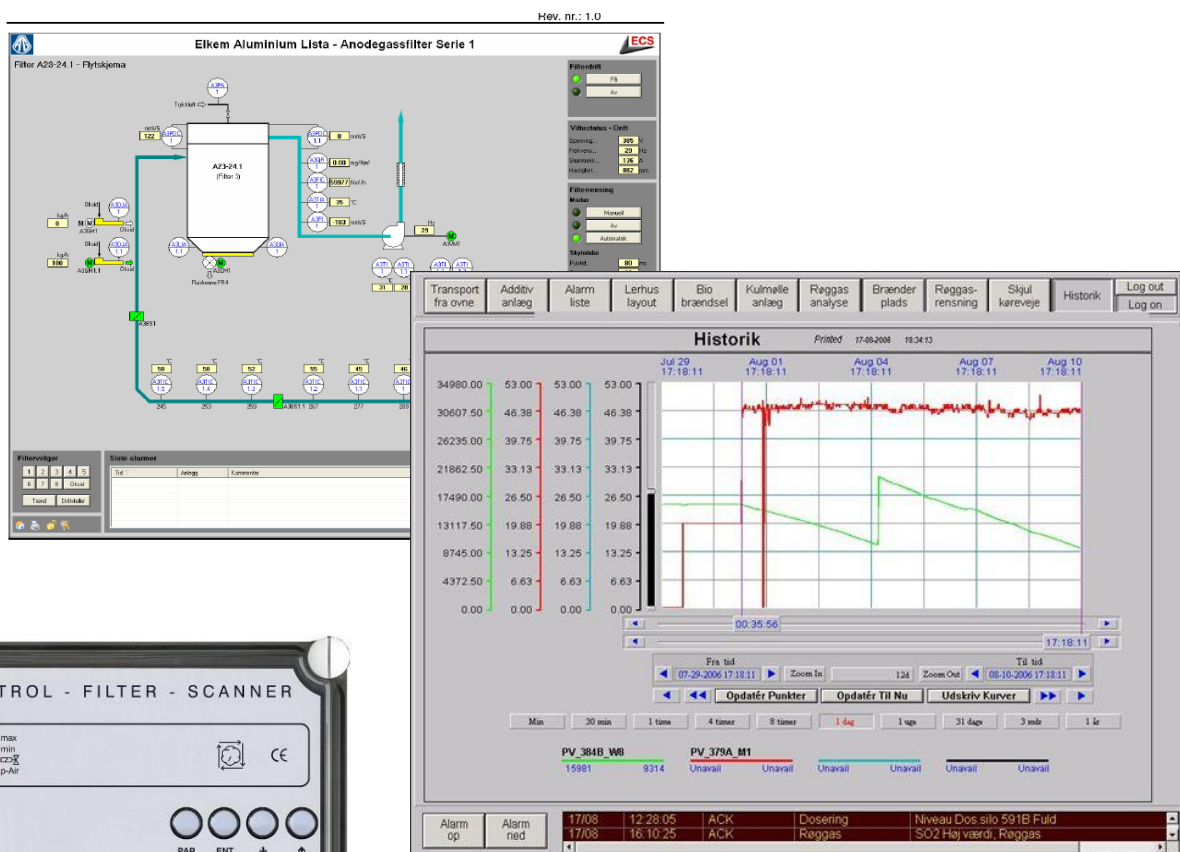
Alfsen og Gunderson

P Å L A G M E D N A T U R E N



Støv- og gassrensing

Pos.46: Prosessovervåking



- For styring og overvåking av våre anlegg
- Styresystemer utformes etter kundes ønske og behov



Alfsen og Gunderson

P Å L A G M E D N A T U R E N



Støv- og gassrensing

Pos.47 Filterposer etc.



Komplett utvalg av filterposer, filterkassetter etc.
til alle typer filteranlegg



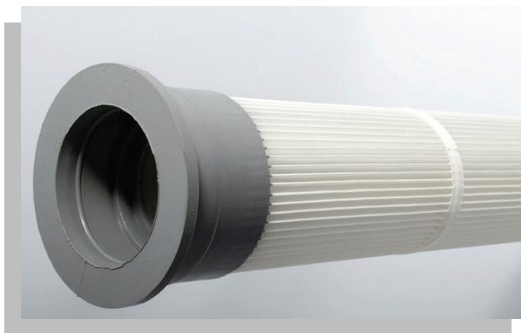
Alfsen og Gunderson

P Å L A G M E D N A T U R E N



Støv- og gassrensing

Pos.48 Filterpatroner



Komplett utvalg av filterpatroner



Alfsen og Gunderson

P Å L A G M E D N A T U R E N